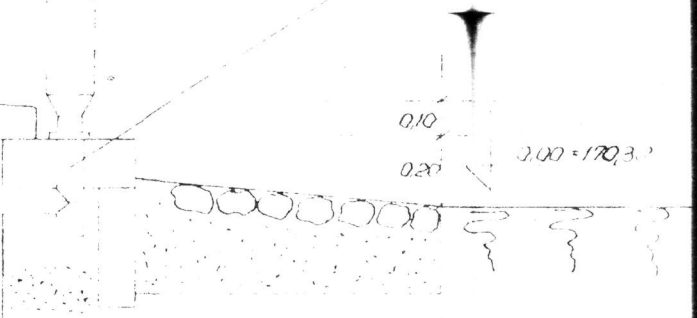
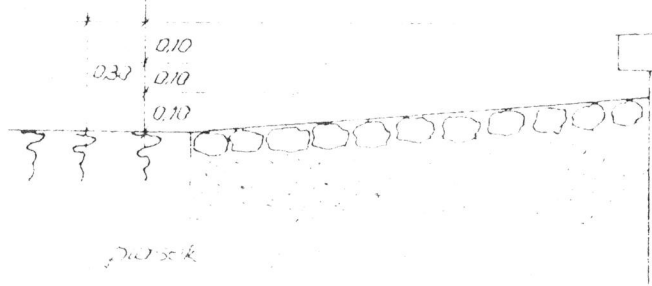


6

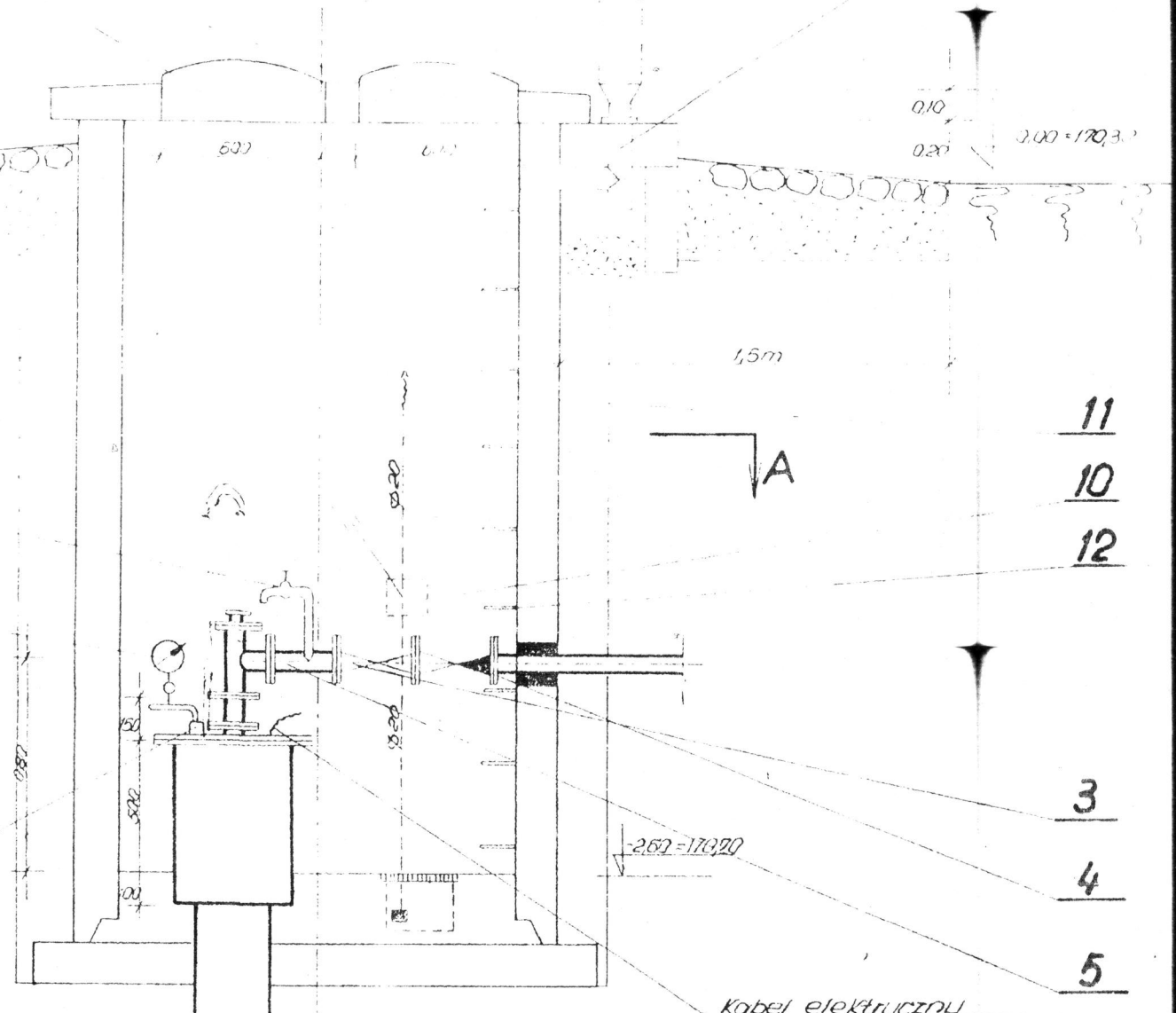
PRZEKROJ B-B

drut osłatkowac siatka m. az
o oczkach 2/2 mm

8 7



Przewodność... 15 mm
A
9
2



Urządzenie do pomiaru lustra
wody H stworni

- 11
- 10
- 12
- 3
- 4
- 5

przewodność... φ50 mm L=21,00 mb

st. zn. wody 162.95

dł. zn. wody 155.25

rura osłatkowa φ18"

rura osłatkowa φ16"

zamieszczenie pompy 150.00

Pompa typu G-50 III
Q= 100-250 l/min.
H= 37.0-26.0 m.st.H.

Słupik SGMd 13/22KH

144.95

otwór bazy 14"

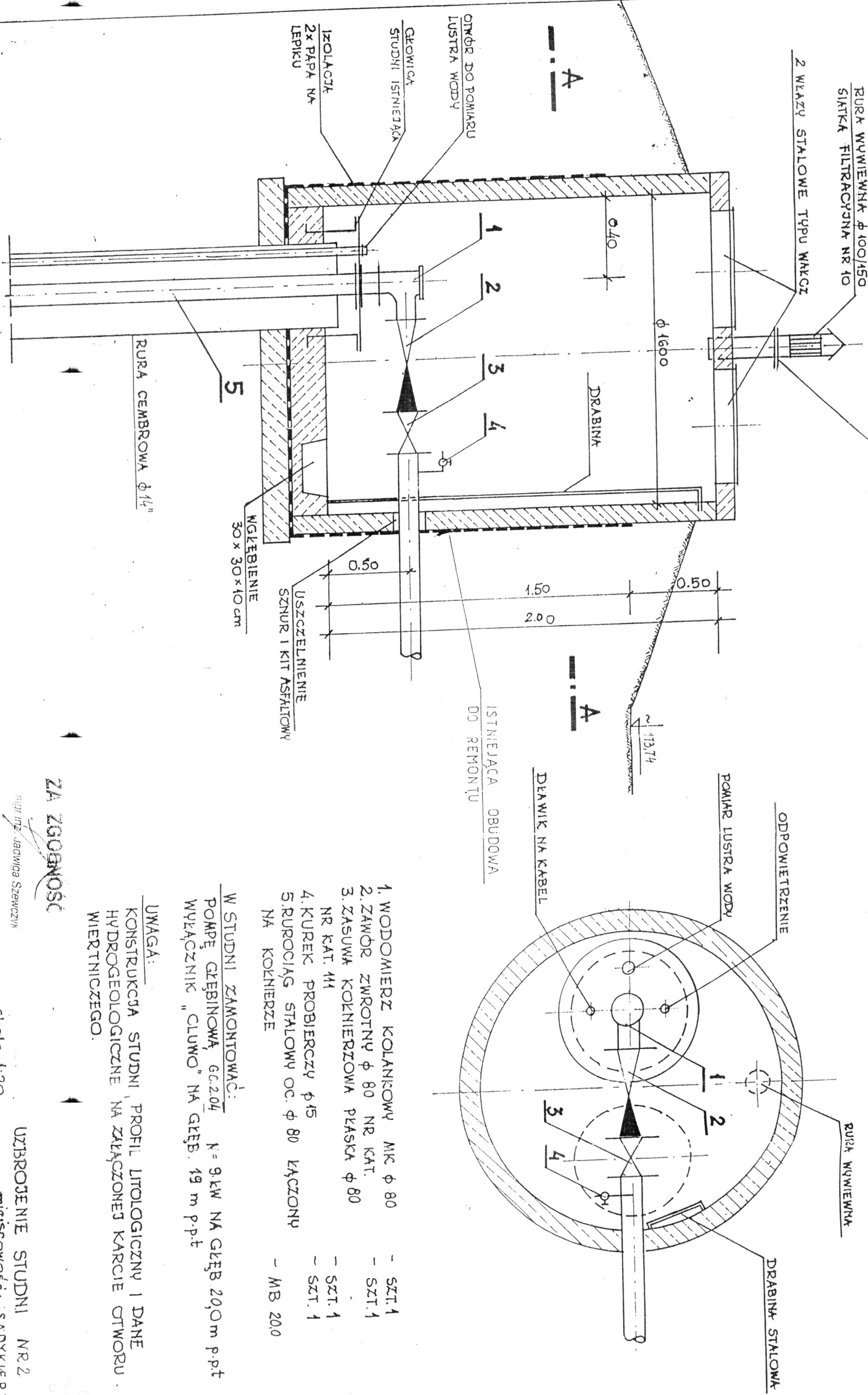
dno studni 97.95

Zobacz rys. nr 62

PRZEKRÓŻ

POŁACZENIE KOKNIERZOWE UMOŻLIWIAJĄCE ZAKOŁOŻENIE FILTRU OLEJOWEGO — DLA FUNKCJONOWANIA W WARUNKACH SPECJALNYCH.

RZUT A-A



1. WODOMIERSZ KOLANKOWY MK ϕ 80 — SZT. 1
2. ZAWÓR ZWROTNY ϕ 80 NR KAT. — SZT. 1
3. ZASUWA KOKNIERZOWA PŁASKA ϕ 80 NR KAT. 44 — SZT. 1
4. KUREK PROBIERCZY ϕ 15 — SZT. 1
5. RUROCIĄG STALOWY OC. ϕ 80 ŁĄCZONY NA KOKNIERZE — MB 20.0

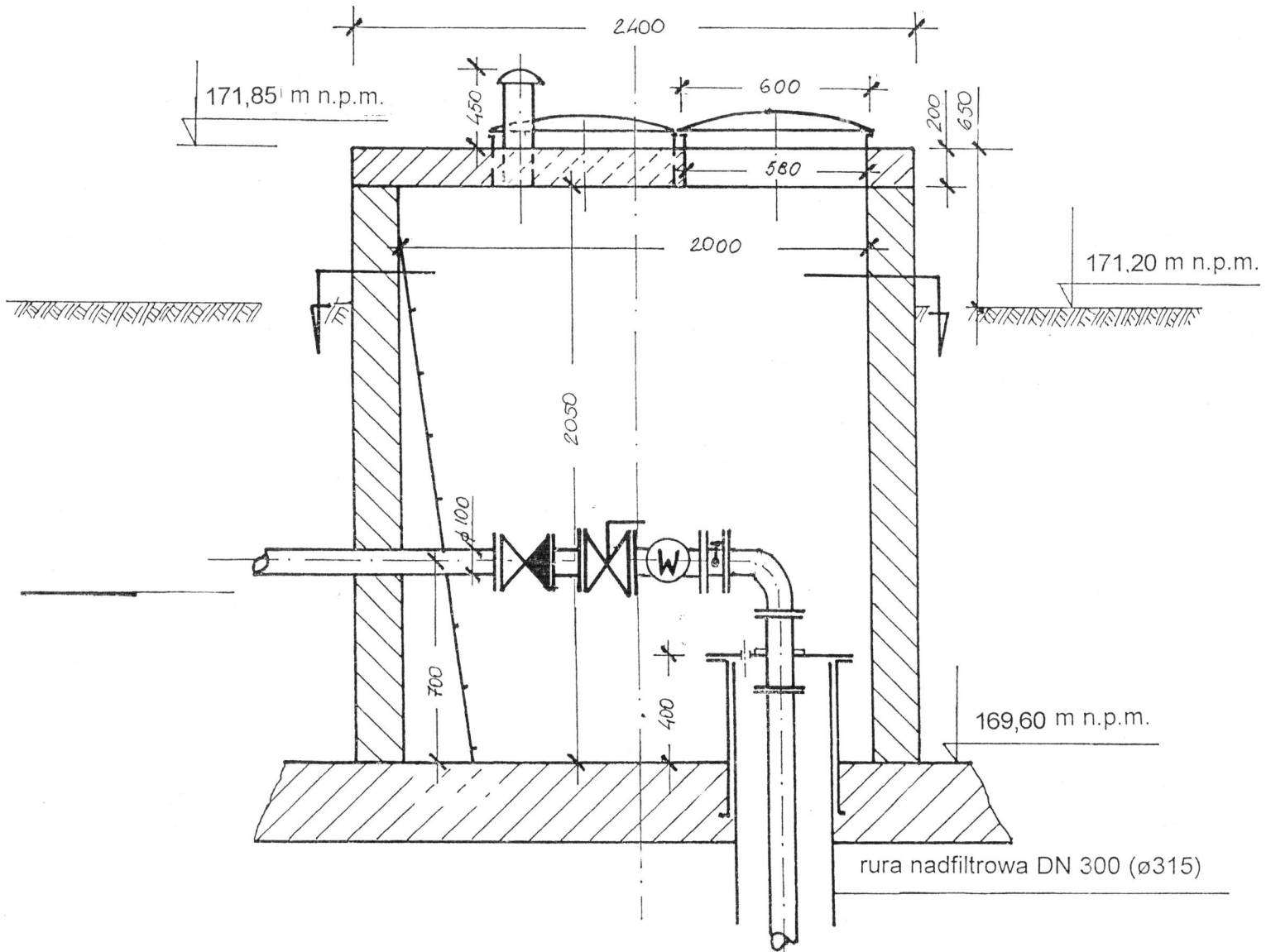
W STUDNI ZAMONTOWAĆ:
 POMPĘ GŁĘBINOWĄ GC.204 N = 9 kW NA GŁĘB. 20,0 m p.p.t
 WYŁĄCZNIK "CIUWO" NA GŁĘB. 19 m p.p.t

UWAGA:
 KONSTRUKCJA STUDNI, PROFIL LITOLOGICZNY I DANE HYDROGEOLOGICZNE NA ZAKŁOŻONEJ KARCIE OTWORU WIERNICZEGO.

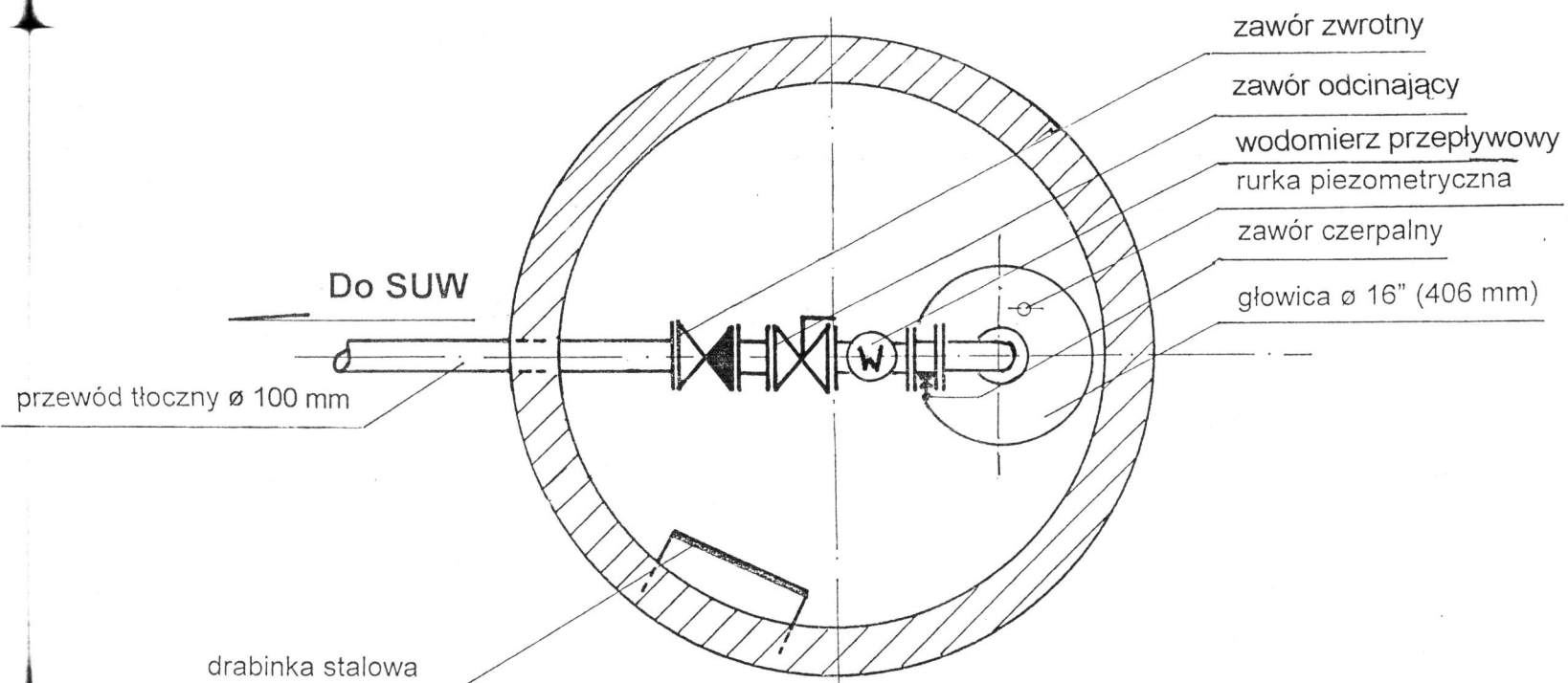
ZA ZGODNOŚĆ

mgr inż. Jacek Szewczyk

Skala 1:20
 WZBROJENIE STUDNI NR 2
 miejscowość: SĄDYKIERSZ
 gmina: RZECZYCA



PRZEKRÓJ A - A



WIDOK Z GÓRY

