

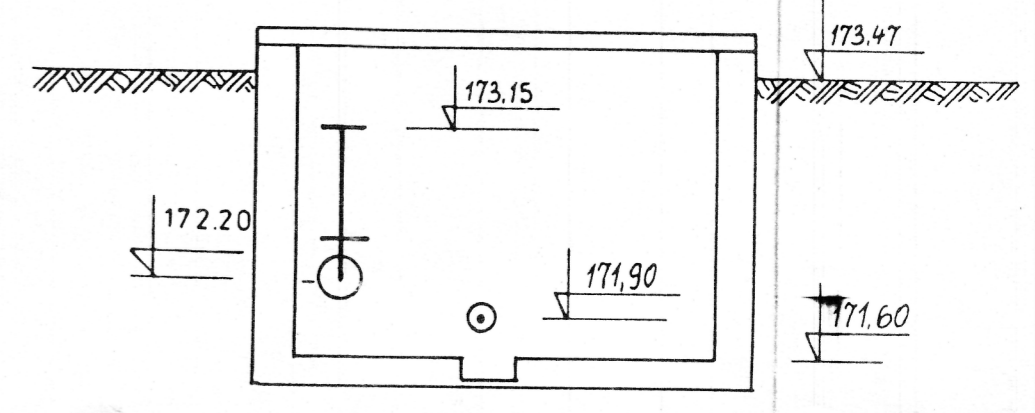
WODY POPŁUCZNE I STABILIZACYJNE  
PCW  $\phi 160$

A-A

ISTNIEJĄCE ZBIORNIKI WÓD POPŁUCZNYCH

PRZEWÓD WÓD POPŁUCZNYCH DO DEMONTAŻU

Zakaz odprowadzania ścieków do stawu  
(zamknąć zawór umożliwiający odpływ ścieków do stawu a ścieki gromadzić w odstojniku i wywozić na oczyszczalnię)

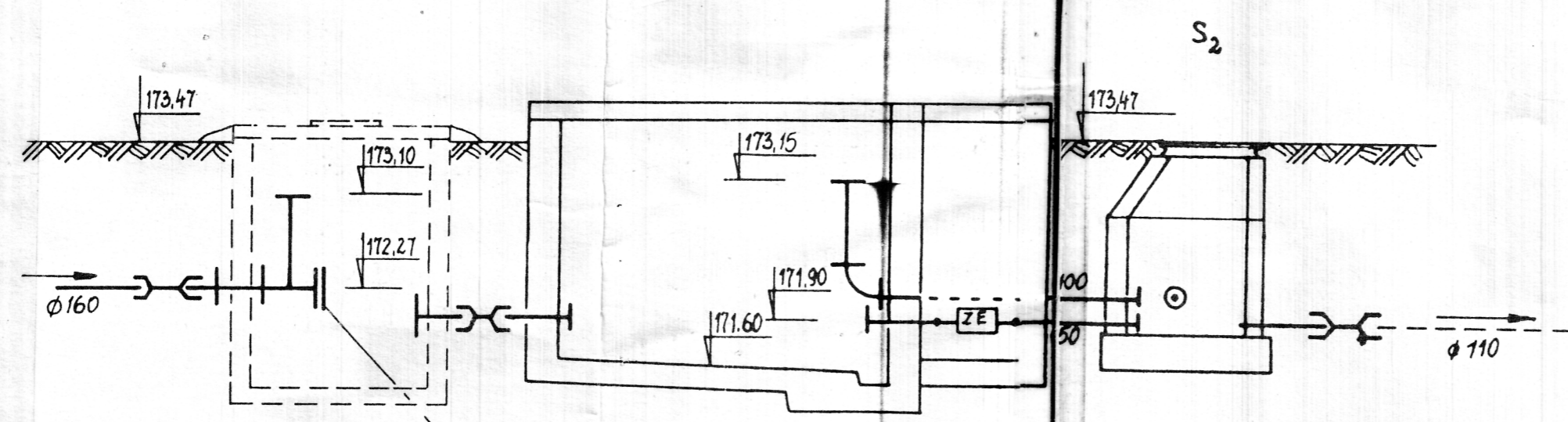


Rys. 8

Zał. Nr 8

B-B

# ODSTOJNIK WÓD POPŁUCZNYCH



A-A

GEOLON  
mgr JAN [signature]  
Upr. Nr 050/97

ZA ZGODNOŚĆ  
mgr Inż. Jadwiga Szewczyk

WODOCIĄG SADYKIERZ		OSIADA: RZECZYCA
STACJA UZDATNIANIA WODY SADYKIERZ		WOJEWÓDZKA PIOTRKOWSKIE
STACJA	ODSTOJNIK WÓD POPŁUCZNYCH	INŻ. DZIAŁ.
SKALA	PROJEKTOWAŁ: mgr inż. BARBARA WYTYK Rn. Upr. 36/84 Pw STAN SŁUŻB. ST. PROJ.	EGZ. NR
1:50		9